

Pod Chair – Factsheet

Informationen zum Werbeträger für die Nachwuchsgewinnung



Info und Reservation

📍 vssm.ch/podchair



Pod Chair und 3 Filme

Nachwuchs begeistern mit WOW-Effekt

Der futuristische Stuhl Pod Chair sorgt für einen Wow-Effekt bei Klein und Gross und ist zusammen mit den neuen digitalen Infotafeln sowie dem Filmmaterial der perfekte Werbeträger für die VSSM-Nachwuchsgewinnung.

Videogames, Youtube und andere Social-Media-Kanäle sorgen laufend für Action. Mit herkömmlichen Werbeträgern ist die Aufmerksamkeit von Kindern und Jugendlichen kaum zu gewinnen. Der VSSM hat mit dem Pod Chair ein trendiges, sehr auffälliges Ausstellungsobjekt entwickelt, das im Zentrum der neuen Informations- und Werbefilme steht.

In erster Linie überzeugt der Pod Chair als Hingucker bei deinen Veranstaltungen: Ob Berufsmesse oder Tag der offenen Tür – der Pod Chair sorgt für Aufsehen.

Die drei Filme und der neue Messeauftritt mit dem Pod Chair können für Veranstaltungen, Berufs- oder Gewerbemessen und Tage der offenen Türen beim VSSM kostenlos gebucht werden. Dabei ist zu beachten, dass der Stuhl mit einer Höhe von rund 2,4 Metern und einem Durchmesser von über 2,2 Metern einen beträchtlichen Platz einnimmt. **Vermassung und drei mögliche Podestsituationen auf den Seiten 4–9.**

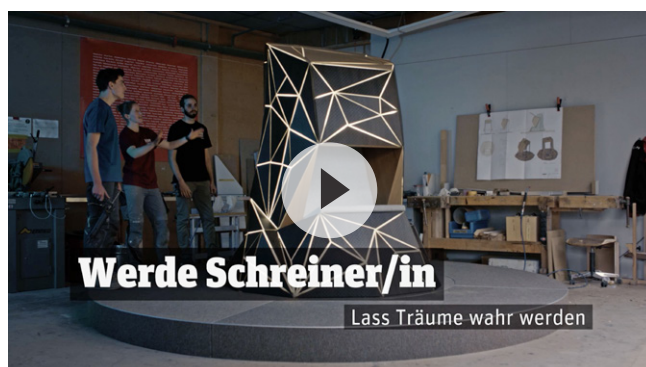
Film 1: Traum mit Wow-Effekt

Die Geschichte des Films 1 ist rasch erzählt. Ein Knabe bekommt von seinen Eltern zum Geburtstag einen Stuhl für sein Kinderzimmer geschenkt. Das Geschenk kommt beim Knaben jedoch gar nicht gut an. Die Enttäuschung ist ihm ins Gesicht geschrieben. Doch der clevere Bursche schnappt sich den Stuhl und schreint sich in Gedanken sein eigenes Objekt, den futuristisch anmutenden Stuhl seiner Träume, in dem er seine Games spielen kann. Der Aufruf an die Jugendlichen ist klar und deutlich: «Nimm es selber in die Hand, werde Schreiner/in.»



Film 2: Blick in die Produktion

Zurück in die reale Welt. Der Film 2 liefert den Beweis, dass der Bau des futuristischen Stuhls kein Traum sein muss, sondern mit dem Erlernen des Schreinerberufs Realität wird. Gezeigt werden eine junge Schreinerin und ein junger Schreiner bei der Planung und Ausführung ihrer Tätigkeiten rund um das entstehende Objekt. Hier wird im Betrieb furniert, gefräst, gebohrt, gebeizt, eingepasst und montiert. Mit der Fertigstellung des Stuhls am Schluss des Films wird klar: Da waren die wahren Helden, nämlich Schreinerinnen und Schreiner, am Werk.»



Film 3: Zukunftsperspektiven

Der Schreinerberuf liefert die perfekte Basis für eine erfolgreiche Berufslaufbahn mit spannenden Perspektiven. Der Film 3 liefert den Beweis mit drei Beispielen. Erstens der Innenarchitekt, der in Zusammenarbeit mit allen am Bau beteiligten Planern und Handwerkern Innenräume veredelt. Zweitens die Produktmanagerin mit Flair für Entwurf, Gestaltung und Produktion. Und drittens der Produktionsleiter und Berufsbildner, der zusammen mit seinem Team noch im Schreineralltag tätig ist. Die drei Personen verweisen im Video auf ihre wertvolle Ausbildung und halten fest: «Zum Glück Schreiner/in.»

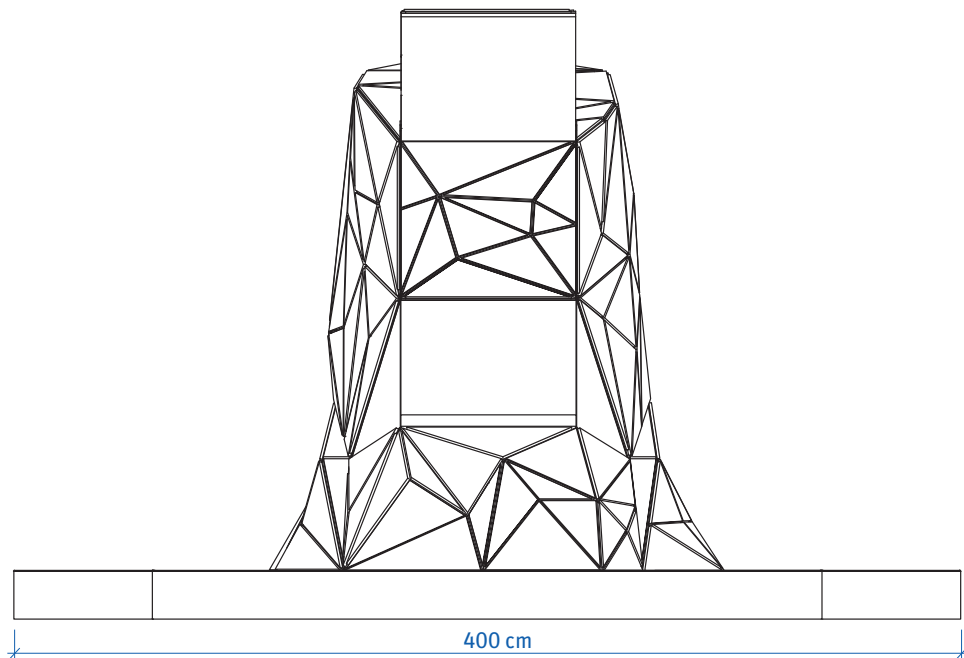


Info und Reservation > vssm.ch/podchair

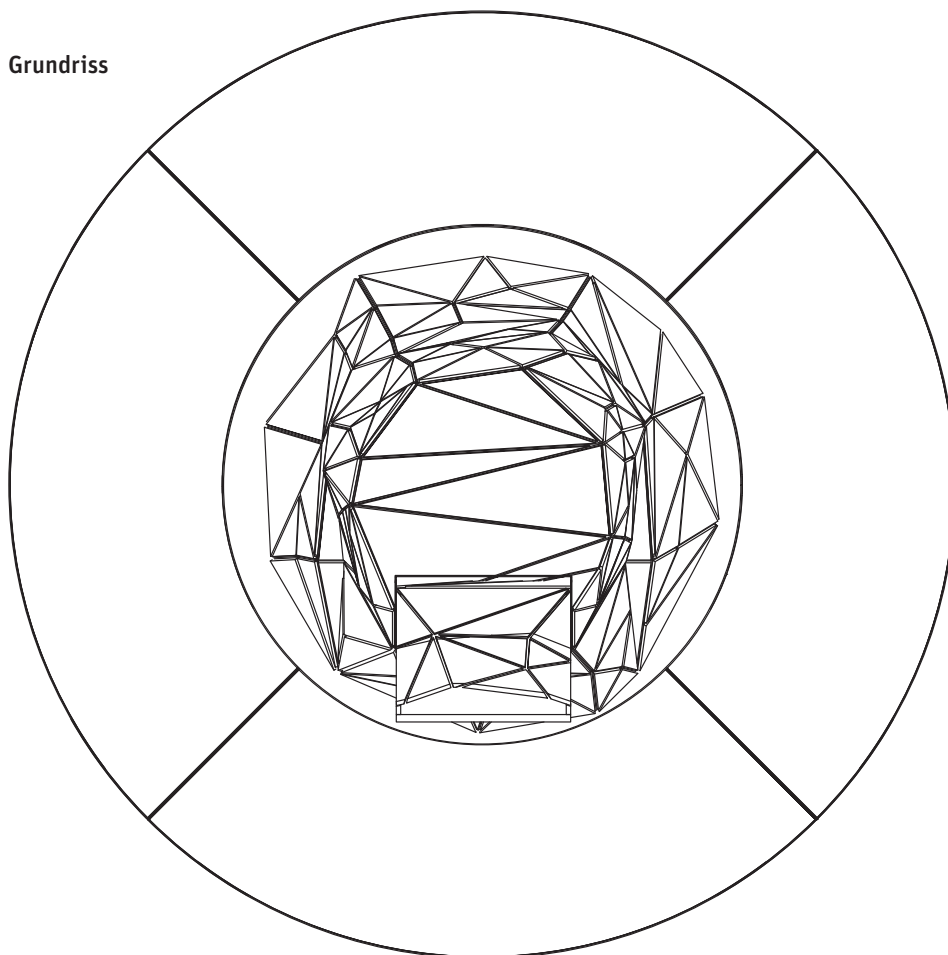


Pod Chair – Podestsituation 1

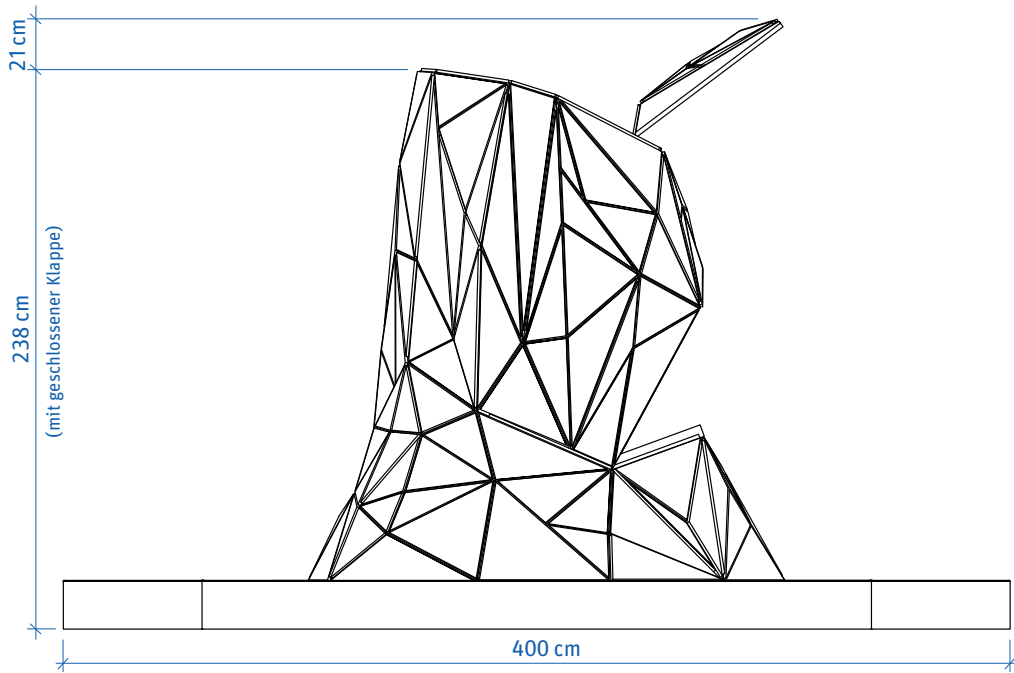
Ansicht Front



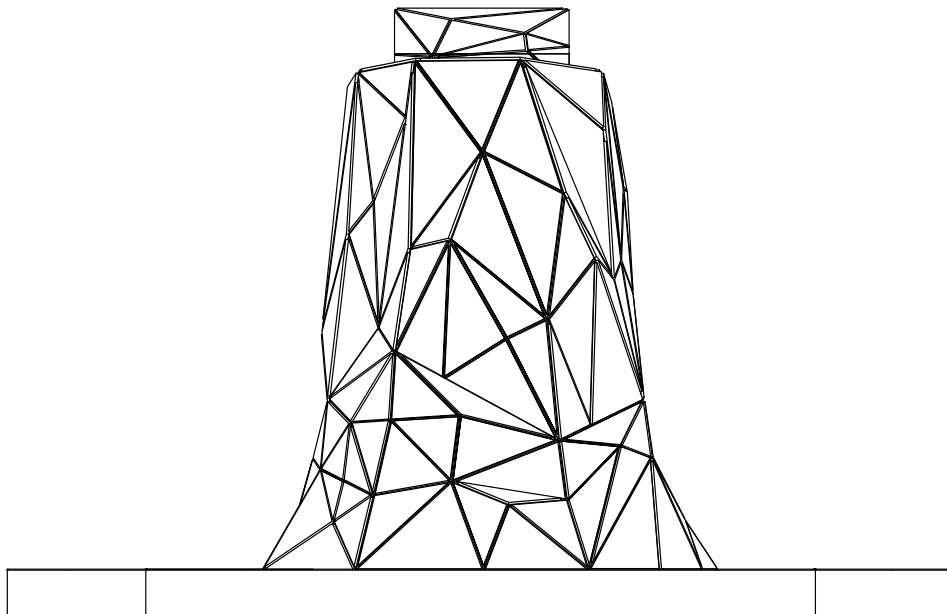
Grundriss



Ansicht Seite

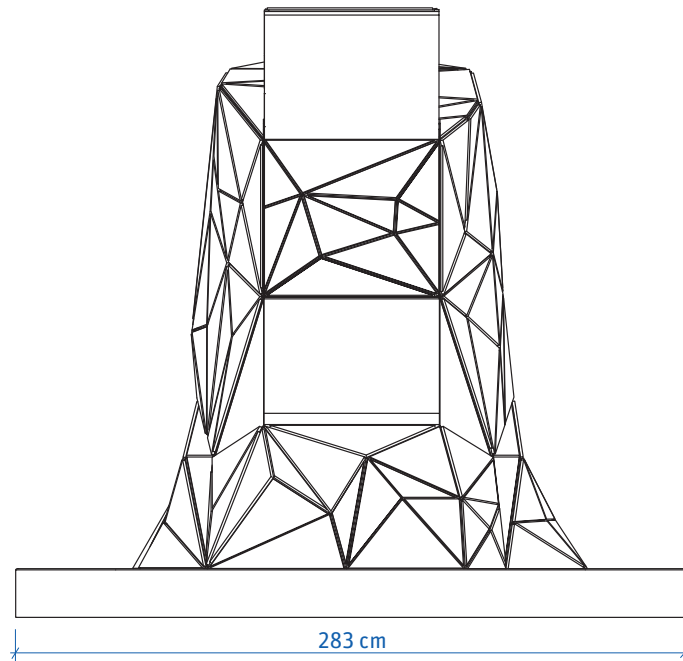


Ansicht Hinten

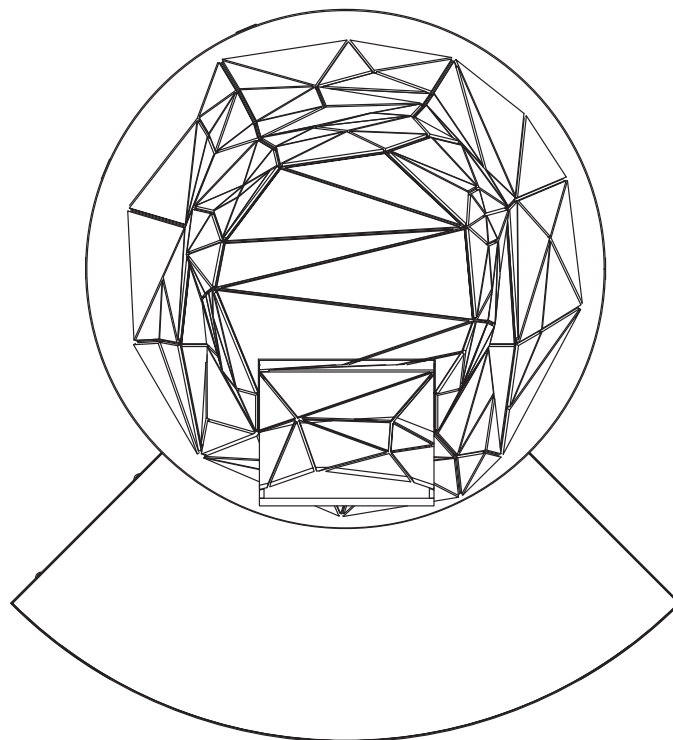


Pod Chair – Podestsituation 2

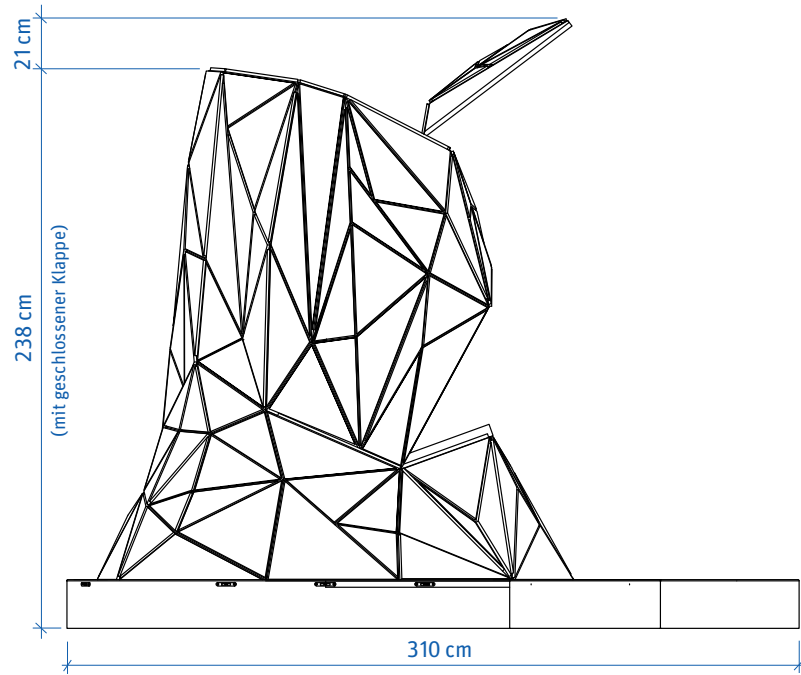
Ansicht Front



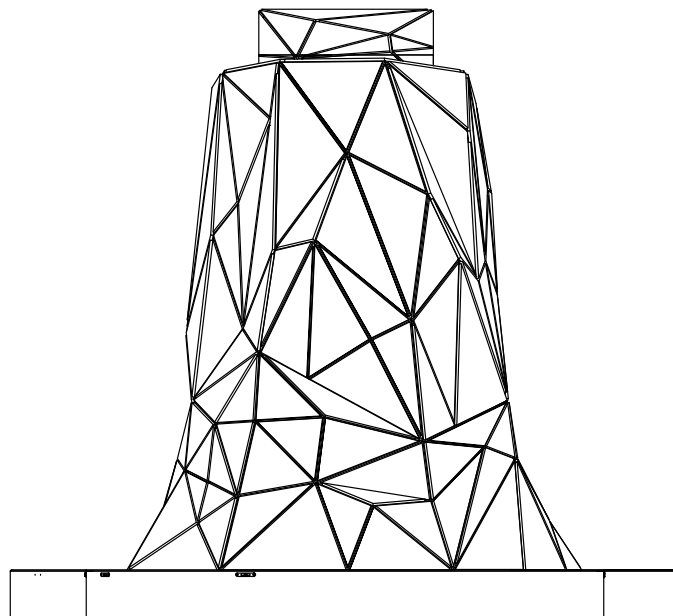
Grundriss



Ansicht Seite

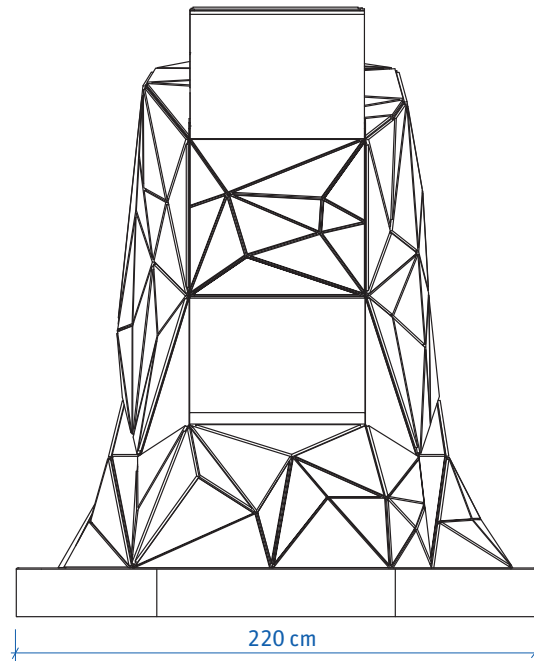


Ansicht Hinten

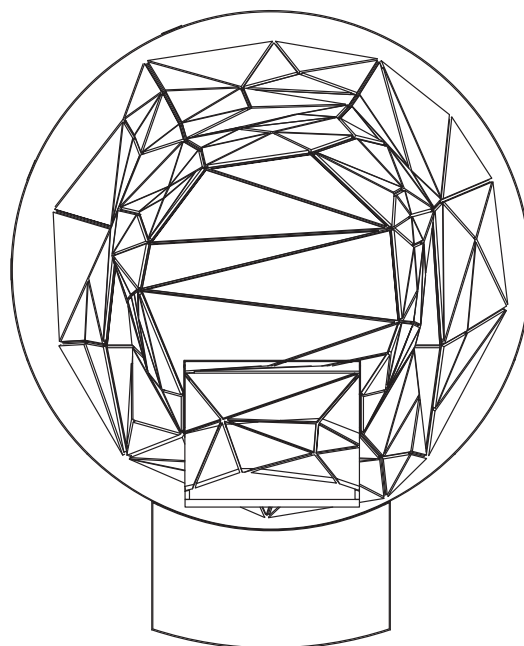


Pod Chair – Podestsituation 3

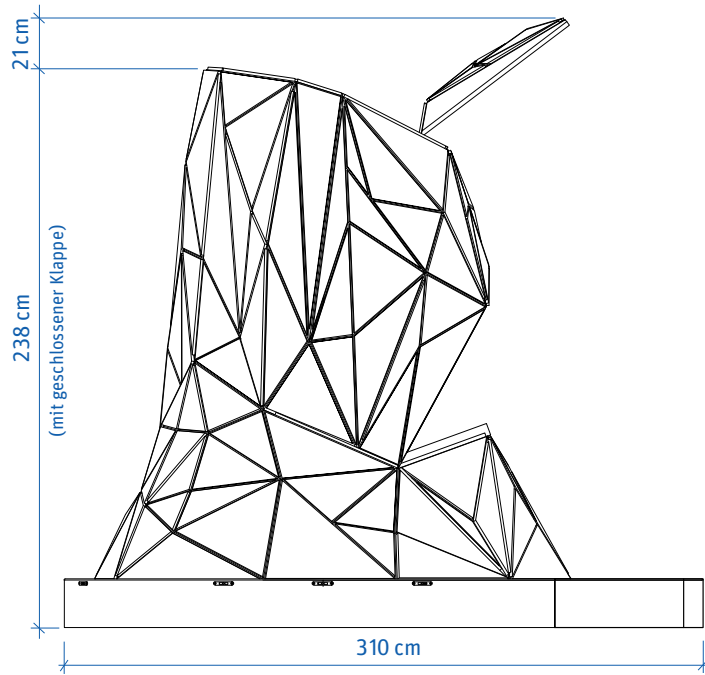
Ansicht Front



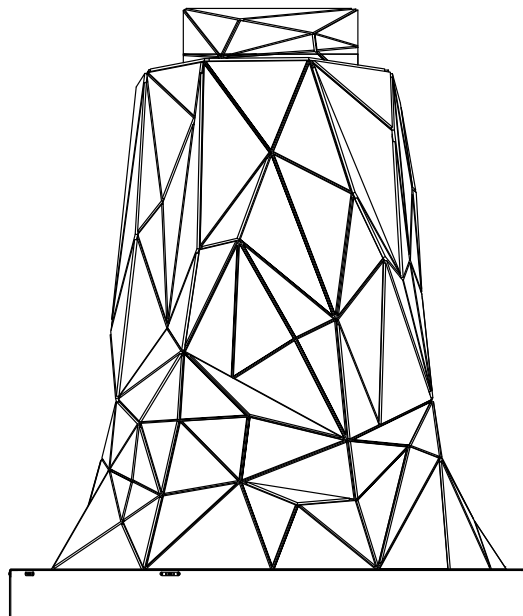
Grundriss



Ansicht Seite



Ansicht Hinten



10 Punkte zum Erfolg

Gut zu wissen



1. Reisekosten

Der An- und Rücktransport ist für alle Sektionen, Fachgruppen und Betriebe der Schreinerbranche kostenlos, solange der Pod Chair zur gezielten Nachwuchsgewinnung eingesetzt wird.

2. Regen und Schnee

Der Pod Chair darf nur in trockenen Innenräumen eingesetzt werden. Ebenso ist der Pod Chair beim Abladen bzw. Aufladen vor der Witterung zu schützen!

3. Schwergewicht

Der Pod Chair wiegt über 0,5 Tonnen. Fürs Abladen und Positionieren auf dem Stand muss ein Palettenhubwagen mit langen Gabeln vorhanden sein (Ameise). Ein Verschieben von Hand ist nicht erlaubt und führt zu Beschädigungen!

4. Podest

Der Pod Chair muss immer mit einem Podest (1-3) eingesetzt werden.

5. Power

Vor Ort 230V Stromanschluss notwendig, ebenso für die beiden digitalen Infotafeln.

6. Vorsicht Beschädigung!

Die Klappe des Pod Chairs darf **niemals** manuell bedient werden. Jeglicher Versuch beschädigt die Öffnungsmechanik irreparabel und führt zu erheblichen Kosten zulasten des Veranstalters!

8. Personalplanung

Für den «Betrieb» des Pod Chairs ist stets eine Person zu reservieren!

9. Alleskönner

Der Pod Chair ist ein wahres Multitalent: Optik, Ton, Haptik und sogar Geruchssinn werden angesprochen. Damit der Pod Chair vor Ort in Betrieb genommen werden kann, liegt dem Pod Chair eine Installationsanleitung bei, welche in einfachen Schritten den Aufbau, die Inbetriebnahme und den Abbau beschreibt.

10. Gut geschützt

Die Podeste und digitalen Infotafeln werden gut geschützt angeliefert. Die Verpackungen sind voluminös und müssen zusätzlich verstaut werden können.

Auftritt nur mit Aufsichtsperson!

Wie bisherige Erfahrungen gezeigt haben, benötigt man für den Pod Chair während des Anlasses zwecks Überwachung und Instruierung unbedingt eine Aufsichtsperson.

Digitale Infotafeln

begleiten den Pod Chair mit zusätzlichen Filmmaterial



Digitale Infotafel 1

Beinhaltet Film 1: Traum mit Wow-Effekt. Läuft in Endlosschleife. Wird in der Regel direkt neben den Pod Chair aufgestellt.

Digitale Infotafel 2

Beinhaltet Film 1–3: Traum mit Wow-Effekt, Blick in die Produktion, Zukunftsperspektiven (siehe auch Seite 3). Mittels Touchscreen kann der Betrachter den gewünschten Film 1–3 starten. Ton läuft hier über die zwei mitgelieferten Kopfhörer.

Abmessungen

B×H×T= 89.3 cm × 206.5 cm × 8.8 cm (Fusstiefe: 40 cm)
Die Box für den Transport fällt rundum 5 cm grösser aus.

